

Monterings- och bruksanvisning

Rackstad TKVD / Glava TKRD / Sjöhaget CHOD / Älgå CHRD / Dottevik
TKFD / Hungvik CHR

Endast för behörig fackman!

Säkerhetsinstruktioner

WARNING! - För att undvika fara för mycket små barn skall handdukstorken monteras så att det nedersta röret hamnar minst 600mm (60cm) ovanför golvytan. (7.12.1, 60335-2-43)

WARNING! - Handdukstorken får enbart användas till att torka textilier som har tvättats i vatten. (7.12, 60335-2-43)

WARNING! - Denna apparat får användas av barn äldre än 8år, personer med nedsatt fysisk eller mental förmåga eller med brist på erfarenhet och kunskap om de övervakas eller får instruktioner angående användning av apparaten på ett säkert sätt och att de förstår riskerna som är involverade. (7.12, EN)

WARNING! – Inkoppling skall ske med separat strömbrytare. (allpolig, 2-polig)(7.12.2, 22.2) i enlighet med nationella bestämmelser.

OBS! Alla Somatherm handdukstorkar har inbyggd allpolig, 2-polig brytare och behöver inte ha en brytare monterad separat!

OBS! Borra aldrig hål i väggen utan att först ha kontrollerat måtten på det aktuella exemplaret. Somatherm fritar sig allt ansvar om förborring skett utan att ha följt monteringsanvisningen.

Viktigt – innan du använder din handdukstork

Våra handdukstorkar säljs av både el-installatörer och vvs-installatörer. Inom elbranschen är det vanligaste att våra handdukstorkar säljs kompletta, dvs som ett fullständigt paket med ram och elstyrning samt eventuell vattenventil. I dessa fall kommer våra handdukstorkar färdigfyllda från fabrik och någon ytterligare påfyllning behöver ej göras.

Inom vvs branchen är det dock vanligare att sälja ramen för sig och elstyrning samt vattenventil för sig. I dessa fall levereras ramen från oss utan att vara fylld med vatten.

Det innebär att om du har köpt din handdukstorksram och elstyrning som separata delar så måste handdukstorken fyllas upp med vatten (och eventuellt glykol) innan den kan användas.

-Påfyllning skall endast utföras av auktoriserad installatör, ej av användaren.

-Påfyllningen skall ske mycket långsamt för att undvika luftfickor i handdukelementet.

-Använd rent vatten i handdukelementet, eller en blandning av 90% vatten och 10% glykol vid frostrisk (om handdukstorken t ex finns i en sommarstuga där det kan bli kallt under vintern så bör du ha en blandning av vatten och glykol).

-Efter ca 1 timmas användning skall vätskenivån i handdukelementet kontrolleras.

-Vätskenivån skall vara 2 cm från toppen av handdukelementet vid maxtemperatur.

-Därefter monteras säkerhetsventilen och utluftningsventilen.

Rackstad TKVD / Glava TKRD

TKRD/TKVD	B	H	b
46	400	600	355
56	500	600	455
48	400	800	355
58	500	800	455
410	400	1000	355
510	500	1000	455
412	400	1200	355
512	500	1200	455

Bluetooth®

OLLE - Elektrisk styrning

Lägg till 67mm på höjden för att komma till centrum på elanslutningen.

OBS! Elpatronen skall alltid monteras nertill och luftnippeln högst upp på handdukstorken.

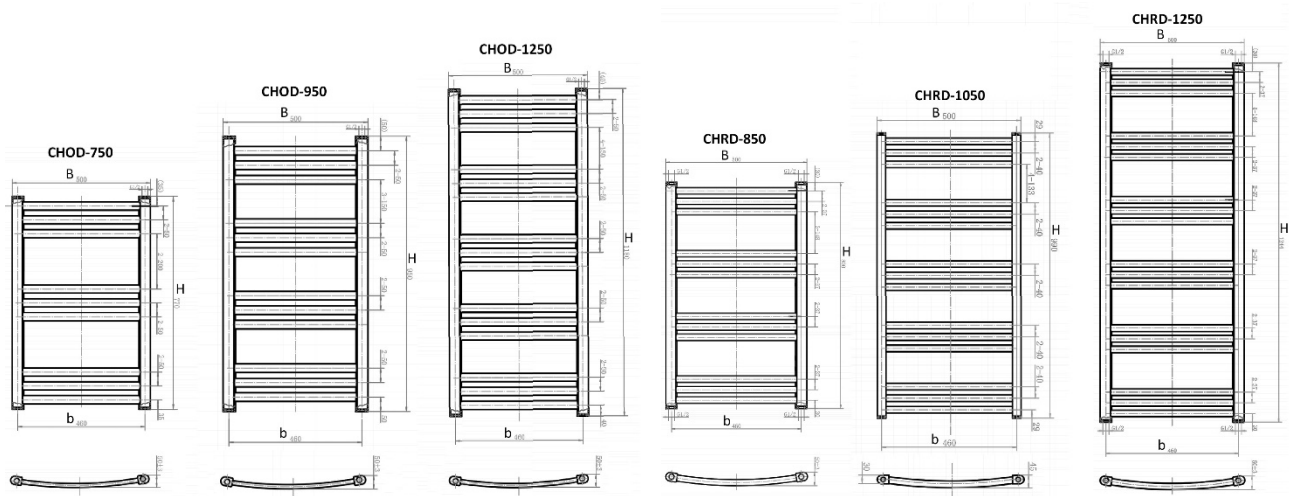
OBS! Denna ruta är endast avsedd för vattenburna- och kombinerade handdukstorkar

Racken

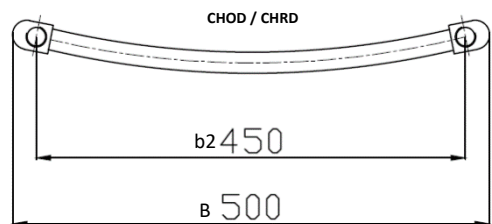
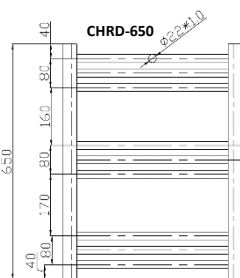
Retur Tillopp

Regleringsskruven 1 och 2 används för omställning av ett- och tvårörssystem. Skruv 2 är bypass.

Sjöhaget CHOD / Älgå CHRD



CHOD / CHRD	B	H	b	b2
CHOD-750	500	770	460	450
CHOD-950	500	950	460	450
CHOD-1250	500	1180	460	450
CHRD-650	500	650	460	450
CHRD-850	500	800	460	450
CHRD-1050	500	990	460	450
CHRD-1250	500	1244	460	450



OLLE - Elektrisk styrning

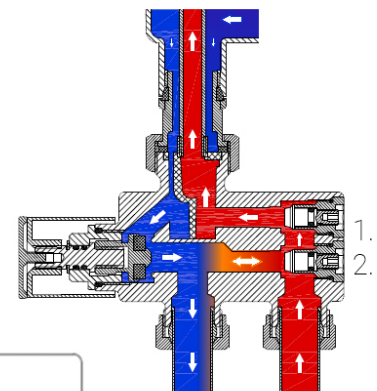
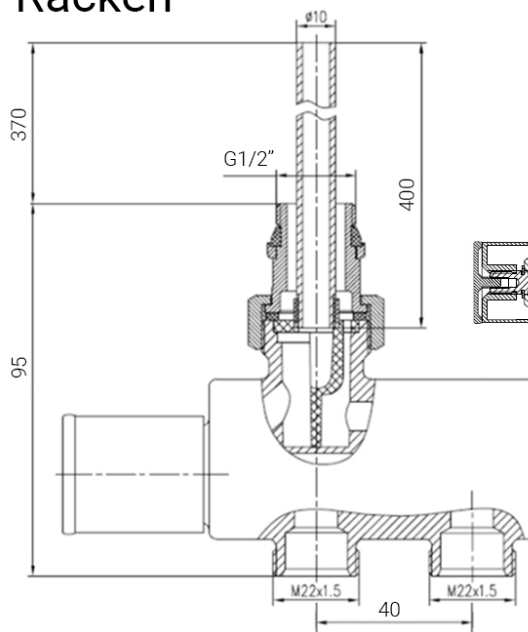


Lägg till 67mm på höjden för att komma till centrum på elanslutningen.

OBS! Elpatronen skall **alltid** monteras nertill och luftnippeln högst upp på handdukstorken.

OBS! Denna ruta är endast avsedd för vattenburna- och kombinerade handdukstorkar

Racken

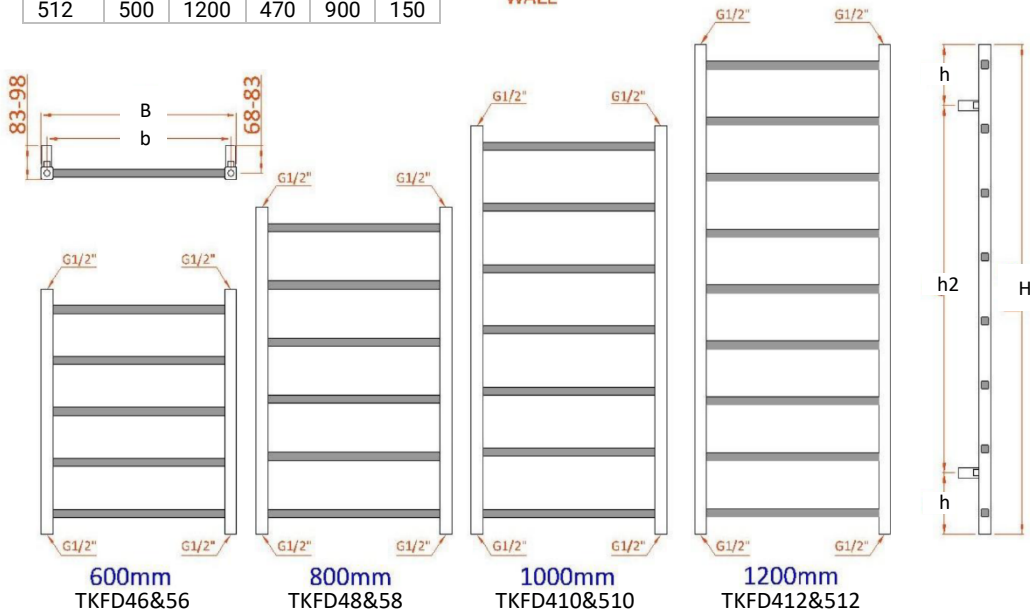
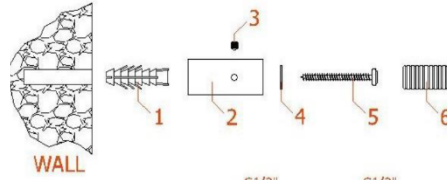


Retur Tillopp

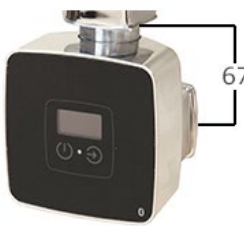
Regleringsskruven 1 och 2 används för omställning av ett- och tvårörssystem. Skruv 2 är bypass.

Dottevik TKFD

TKFD	B	H	b	h2	h
46	400	600	370	300	150
56	500	600	470	300	150
48	400	800	370	500	150
58	500	800	470	500	150
410	400	1000	370	700	150
510	500	1000	470	700	150
412	400	1200	370	900	150
512	500	1200	470 <td 900	150	



OLLE - Elektrisk styrning

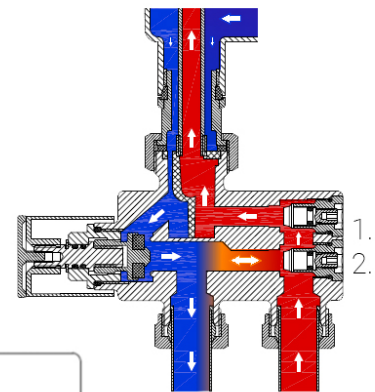
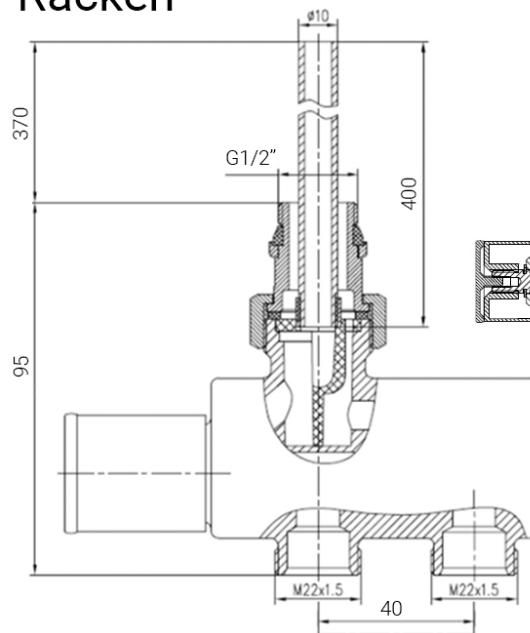


Lägg till 67mm på höjden för att komma till centrum på elanslutningen.

OBS! Elpatronen skall alltid monteras nertill och luftnippeln högst upp på handdukstorken.

OBS! Denna ruta är endast avsedd för vattenburna- och kombinerade handdukstorkar

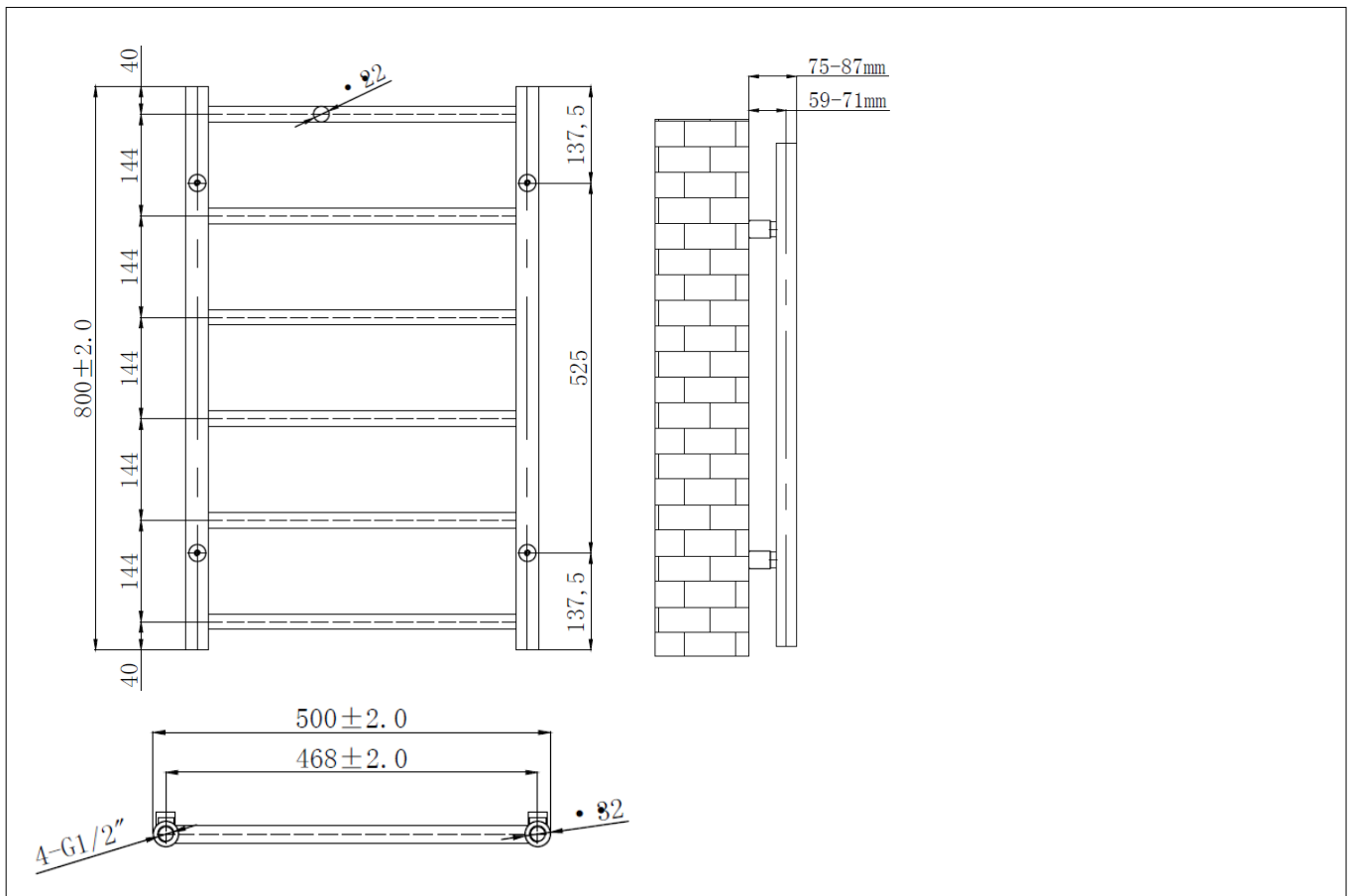
Racken



Retur Tillopp

Regleringskraven 1 och 2 används för omställning av ett- och tvåvärsystem. Skruv 2 är bypass.

Hungvik CHR



OLLE - Elektrisk styrning

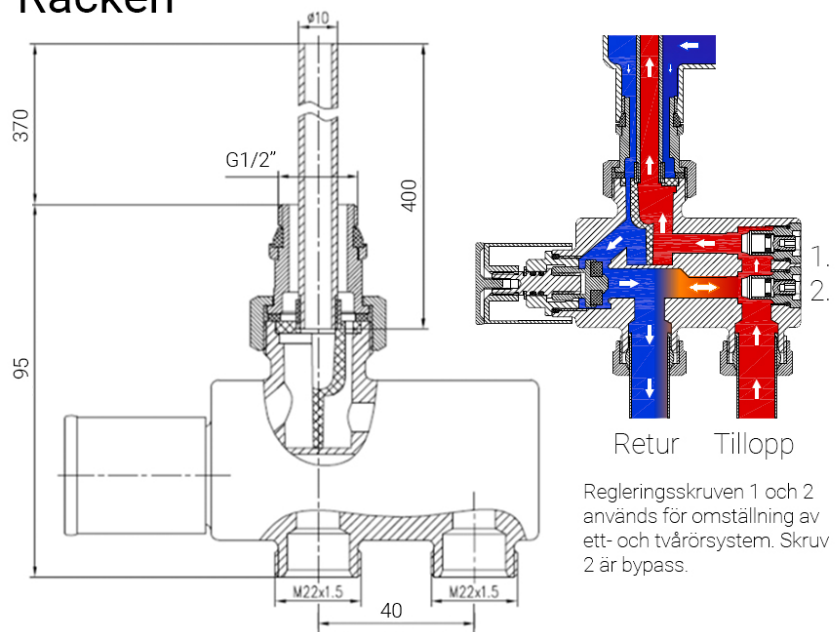


Lägg till 67mm på höjden för att komma till centrum på elanslutningen.

OBS! Elpatronen skall alltid monteras nertill och luftnippeln högst upp på handdukstorken.

OBS! Denna ruta är endast avsedd för vattenburna- och kombinerade handdukstorkar

Racken



Regleringskraven 1 och 2 används för omställning av ett- och tvärsystem. Skruv 2 är bypass.

Elsäkerhet, IP-klasser och IP-zoner

För vägledning av installationer i våtutrymmen är badrummet indelat i tre zoner. För varje av dessa zoner gäller speciella bestämmelser. Alla elektriska artiklar ska dessutom vara märkta med en IP-klass som anger graden av skydd mot åtkomst av strömförande delar och hur vatten- och dammtät den är.

Utrymmen avsedda för bad eller dusch, skyddsåtgärder

	Område 0	Område 1	Område 2	Oklassat område
Skyddsåtgärd: Automatisk frånkoppling av matningen	Nej	Ja	Ja	Ja
Skyddsåtgärd: Dubbel eller förstärkt isolering	Nej	Ja	Ja	Ja
Skyddsåtgärd: SELV	Ja a)	Ja	Ja	Ja
Skyddsåtgärd: PELV	Nej	Ja	Ja	Ja
Skyddsåtgärd: Skyddsseparation	Nej	Ja	Ja	Ja
Lägsta kapslingsklass	IP X7	IP X4 b)	IP X4 b)	IP 2X c)
Uttag	Inte tillåtet	Tillåtet d)	Tillåtet e)	Tillåtet f)
Bryt-, manöver- och skyddsanordningar	Inte tillåtet	Kopplingsdosor för elapparater i område 0 och 1	Annan elinstallationsmateriel än uttag	Tillåtet
Elapparater	Enligt villkor i g)	Enligt villkor i h)	Tillåtet	Tillåtet

IP-klasser

Nedan följer en förklaring på de olika IP-klasserna.

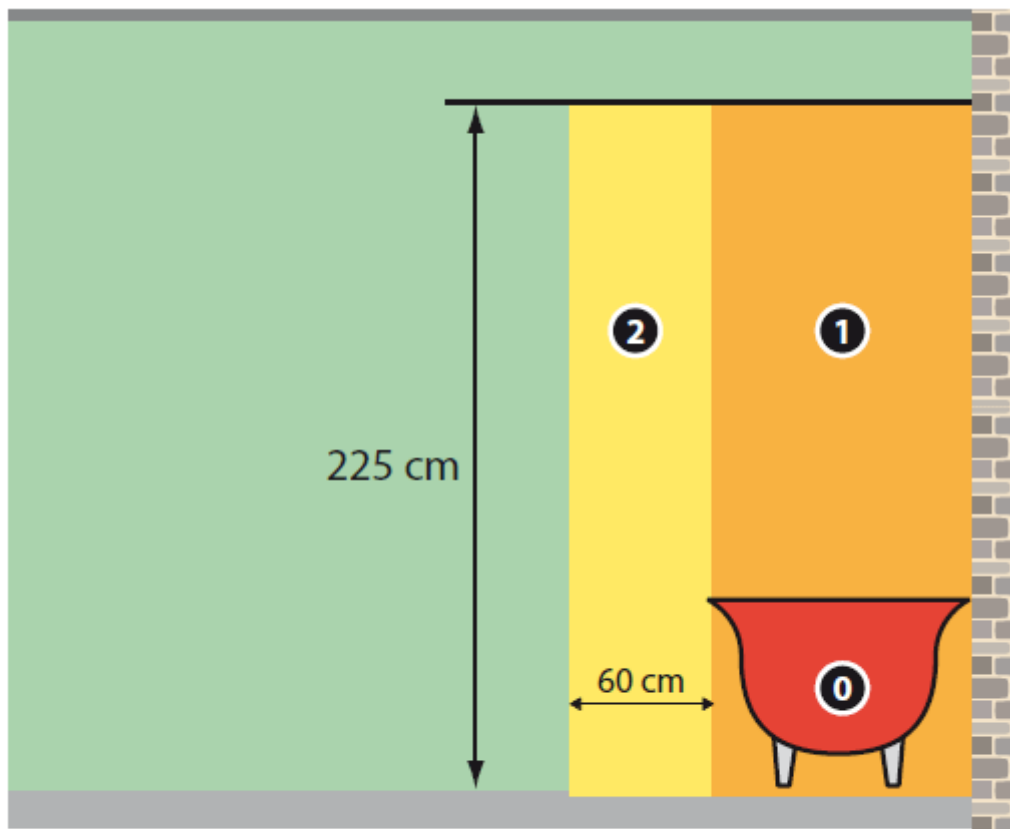
Första siffran (skydd mot strömförande delar)

0	Inget skydd
1	Petskydd mot föremål större än 50mm
2	Petskydd mot föremål större än 12mm
3	Petskydd mot föremål större än 2,5mm
4	Petskydd mot föremål större än 1mm
5	Dammskyddad
6	Dammtät

Andra siffran (skydd mot vatten)

0	Inget skydd
1	Skyddad mot droppande vatten
2	Skyddad mot droppande vatten. Apparaten får ej luta mer än max 15° från normalvinkeln.
3	Skyddad mot strilande vatten. Max vinkel 60°.
4	Skyddad mot strilande vatten från alla vinklar.
5	Skyddad mot spolande vatten från munstycke.
6	Skyddad mot kraftig överspolning av vatten.
7	Kan nedsänkas tillfälligt i vatten utan att ta skada.
8	Lämpad för långvarig nedsänkning i vatten.

Exempel: IP44 är petskyddad mot föremål som överstiger 1mm i diameter och tål strilande vatten från alla vinklar.



■ Område 0
 ■ Område 1
 ■ Område 2
 ■ Oklassat område

- a) Maximalt tillåten spänning 12 V växelspänning eller 30 V likspänning. Strömkällan ska monteras utanför område 0 och 1.
- b) Elmateriel som utsätts för vattenbesprutning, t ex vid rengöring vid offentliga badinrättningar, ska minst ha kapslingsklass IPX5.
- c) Gäller i delar av det oklassade området som bedöms vara torrt utrymme.
- d) Endast uttag som skyddas genom användning av SELV eller PELV vars märkspänning inte överstiger 25 V.
- e) Endast uttag skyddade genom användning av SELV, PELV eller skyddsseparation.
- f) Uttag ska skyddas av jordfelsbrytare med högst 30 mA märkutlösningström.
- g) Elapparater får monteras endast om de samtidigt:

- uppfyller relevant standard och är lämpliga för montage i området enligt tillverkarens anvisningar för användning och montering
- är fast monterade och fast anslutna
- är skyddade genom användning av SELV vars märkspänning inte överstiger 12 V växelspänning eller 30 V likspänning.

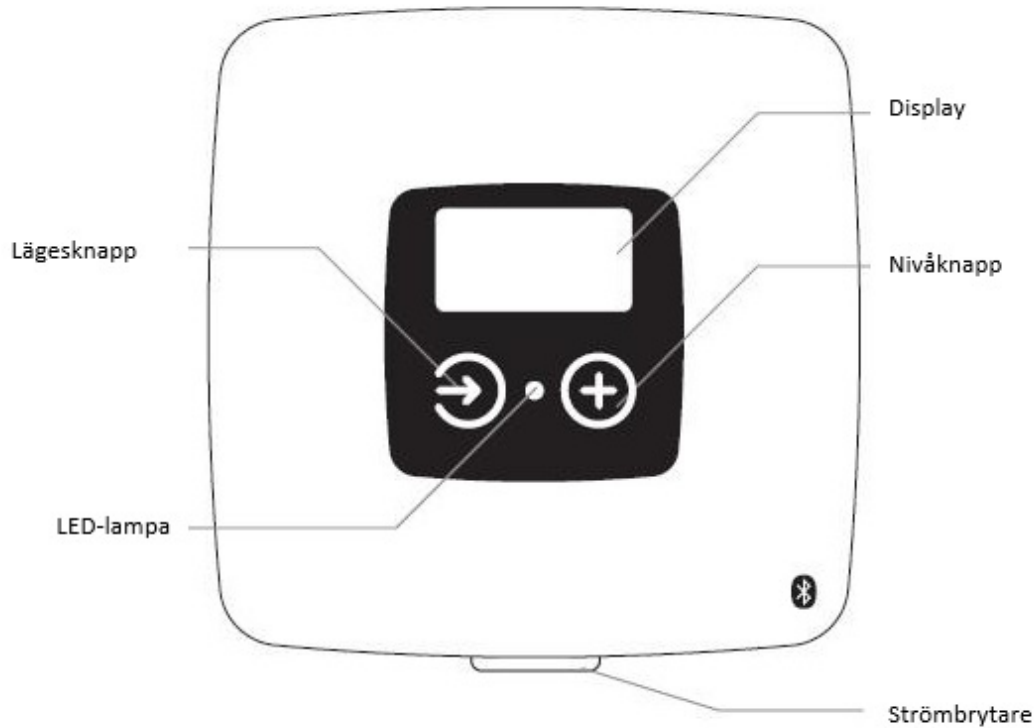
h) I område 1 får endast fast monterade och permanent anslutna elapparater installeras. De ska vara lämpliga att installera i område 1 enligt tillverkarens anvisningar för användning och montering. Med sådana elapparater avses:

- bubbelbadkar
- duschpumpar
- materiel som är skyddad av SELV eller PELV vars märkspänning inte överstiger 25 V växelspänning eller 60 V likspänning
- ventilationsutrustning
- handdukstorkar
- vattenvärmare
- ljusarmaturer

Somatherms handdukstorkar får placeras i zon1 enl. ovan.

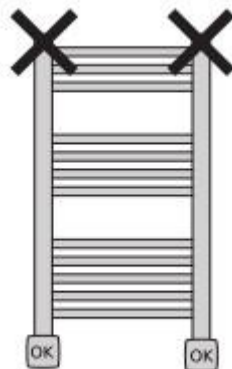
Zon1 är den del av utrymmet som är belägen innanför er dusch eller -badkars begränsningslinje. På dusch utan badkar gäller delen innanför vertikalplan ett avstånd av 1,2m från duschhuvudet. Området begränsas i övrigt av golv och tak.

Olle – display och kontroller

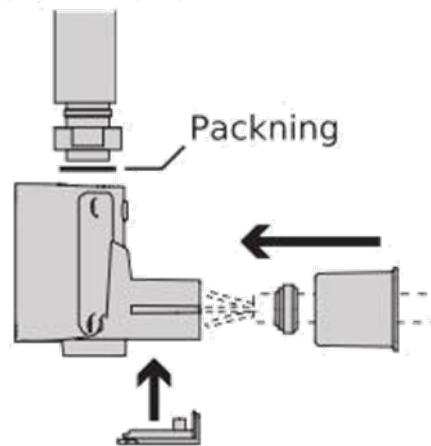


Kontrollenheten Olle är designad för att kontrollera elektriska handdukstorkar som är fyllda med vätska (vatten eller vatten/glykol). Olle är kompatibel med Somatherms handdukstorkar.

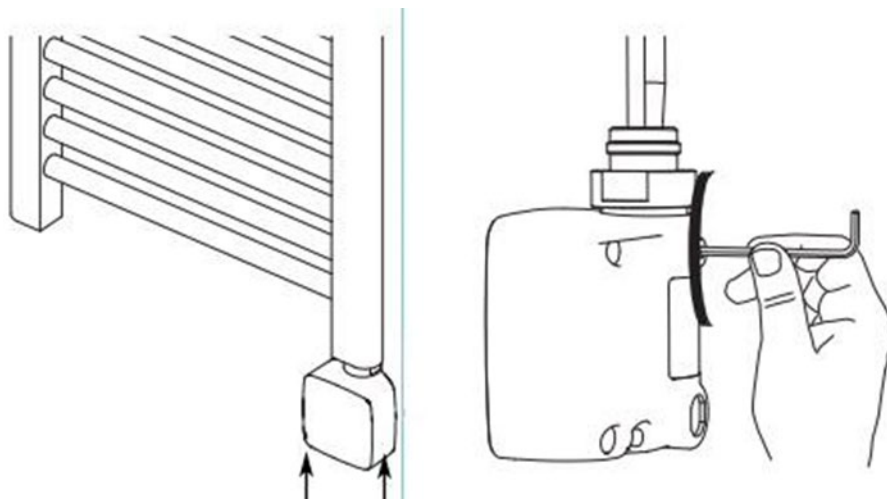
Du kan kontrollera Olle genom att använda de två knapparna på enheten eller genom Olle Connect appen som mot en liten avgift kan laddas ner i app store. På displayen syns nuvarande driftläge samt daglig energikonsumtion.



INSTALLATION



1. Dra kabeln genom gummitätningen och anslut till kopplingsplinten. Fäst därefter tätningen mot det avsedda spåret i benet. Anpassa bottenkåpan mot tätningen och skruva fast den med skruvarna som ingår i förpackningen. Dra över täckbrickan.



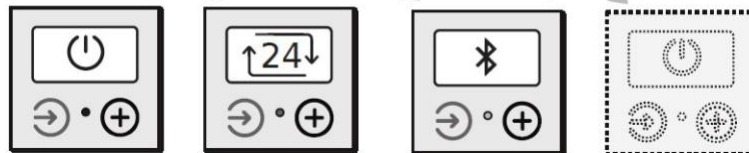
2. Anslut styrenheten Olle till handdukstorken genom att koppla ihop kablarna från Olle till Elpatronen.
3. Skruva fast Olle med hjälp av skruven på baksidan. Använd en 1,5mm insexnyckel (ingår).

UPPSTART



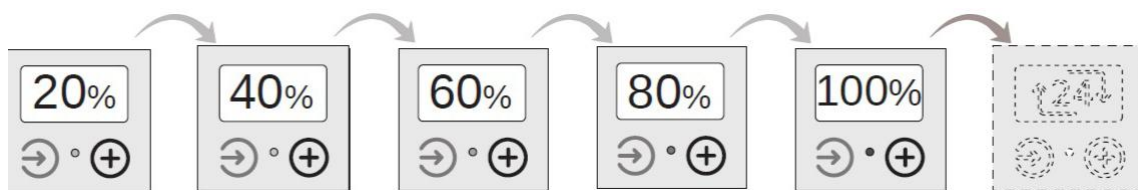
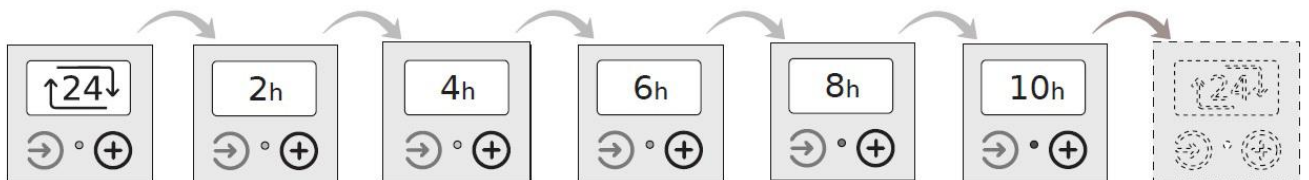
DRIFTSLÄGEN – VÄLJ MELLAN

- Kontinuerligt läge (oavbruten uppvärmning)
- Timerläge (tidsinställd uppvärmning)



Timerläge

Från Standby, tryck på . Symbolen kommer då att visas på displayen. Om du vill använda timerläge måste du trycka på inom 3 sekunder. Tryck därefter på tills ditt önskade tidsintervall (2h, 4h, 6h etc) syns i displayen enligt bilden nedan. Vänta därefter i 3 sekunder. Du hör ett pip som indikerar att ditt val bekräftats. Därefter kommer symbolen för värmeeffektsnivå att visas på displayen. Välj därefter värmeeffektsnivå enligt bild 2 nedan (20%-100%)



LED FÄRG BESKRIVNING

LED FÄRG	BESKRIVNING
Röd	Effekt större än 80%
Orange	Effekt mellan 60-80%
Gulorange	Effekt mellan 40-60%
Gul	Effekt mellan 20-40%
Grön	Effekt mindre än 20%

IHOPKOPPLING AV APPEN MED OLLE VIA BLUETOOTH SMART



Vid eventuella systemfel varnar Olle användaren genom ett meddelande på displayen och LED lamporna på frontpanelen.

Meddelande	Beskrivning	Vad göra?
Err 1	Laddningsfel	Stäng av Olle. Låt handdukstorken svalna. Sätt på Olle igen. Om handdukstorken är kall och felet kvarstår är det sannolikt fel på elpatronen i handdukstorken. Byt ut denna.
Err 2	Temperatursensor	Fel på den inbyggda temperatursensorn. Byt ut kontrollenheten Olle.
Err 3	Minnesfel för appstyrning	Datalagringsfel. Veckoschemat kanske inte fungerar korrekt. Byt ut kontrollenheten Olle.

RESET

Från Standby, scrolla till Bluetooth med lägesknappen, tryck sedan en gång på . Möjlighet för omstart kommer då att dyka upp.

RENGÖRING AV PRODUKTEN

Rengör produkten med en torr trasa. Rengör inte med aggressiva kemiska produkter.

FELSÖKNING

Olle slutar att fungera. Först: se till att strömförsörjningen fungerar och är korrekt och att handdukstorken får el. Om problemet är av annan art, kontakta teknisk support.

Handdukstorken blir inte varm. Se till att Olle är korrekt installerad och att den inte är ställd i viloläge eller att den inte har nått det börvärde som är inställt i Olle. Om problemet kvarstår, kontakta teknisk support.

Handdukstorken värms ej. Om det saknas ström i mindre än 6 timmar så känner handdukstorken automatiskt av den tidigare anslutningen till Olle. Annars återställ tid och datum och önskat program

Beskrivning

Somatherms handdukstorkar är tillverkade av blankförokromade stålrör. Torken är fylld med en vätska, som värms upp av en elpatron. Vätskan cirkulerar och åstadkommer en jämn uppvärmning av hela torken. Handdukstorken är konstruerad för **kontinuerlig drift**, men kan naturligtvis slås till och från.



OLLE – modellerna har en inbyggd dimmer & timer, effektreglering i fem steg mellan 20-100%, samt inställning av fem olika tidsintervaller från 2 timmar upp till 10 timmar.

OLLE CONNECT – Styr din handdukstork med bluetooth!

Med Olle Connect kan du styra din handdukstork med Olle-styrning. Olle Connect gör att du kan förbättra komfortnivån i ditt hem genom att styra värmegraden, ställa in veckoschema, visa statistik och automatiska rapporter.



Styrningen Olle kan enkelt slås av och på med den inbyggda strömbrytaren. Passar till CHOD, CHR, TKFD, TKRD, TKVD.

KOMBI – modellen har både el- och vattenanslutning. Vattenanslutningarna kopplas på det befintliga radiatorsystemet (ej VVC). När värmesystemet är avstängt under sommarhalvåret stänger man av radiatortermostaten och sätter på el patronen. Radiatorventilen är enbart avsedd för tvårörssystem. Vid drifttagande av handdukstorken är det viktigt att handdukstorken är helt fylld med vatten. Avlägsna luft med hjälp av avluftningsventilen på toppen av handdukstorken. När vattnet sipprar ut ur ventilen är torken helt vattenfylld.

OBS! Mycket viktigt! Elpatronen får ej sättas på utan att torken är helt vattenfylld. Återkommande avluftning kan behöva utföras eftersom handdukstorken p.g.a sin placering i förhållande till radiatorerna kan samla luft från hela systemet.

10 års garanti på ramen och 5 års på elektroniken

Dessa garantivillkor gäller handdukstorkar köpta efter 2020-07-01.

Vid eventuellt fabriksfel som uppstår på Somatherm Heating & Dryings handdukstork inom 10 år från inköpsdatum åtgärdar vi detta.

Förutsättning för denna garanti är, att apparaten är installerad, monterad och används efter föreskriven anvisning. 10-års garanti gäller för ram. För elektroniken gäller 5 år.

Garantin gäller inte för eventuella skador vid felaktig behandling, montering eller vid indirekta skador. Reparation, som utföres utan vårt medgivande under garantitiden, ersätts inte av oss.

10 års
garanti

Enl. EN60335-2-43, Amendment 1, Avsnitt 7.12
För att undvika fara för mycket små barn skall handdukstorken monteras så att det nedersta röret hamnar minst 600mm (60cm) ovanför golvytan.

Enl. EN60335-1, Amendment 2, Avsnitt 7.12
Barn samt personer med psykiskt nedsatt förmåga skall inte använda handdukstorken. Handdukstorken får inte under några omständigheter användas som leksak

Postadress	Somatherm Heating & Drying AB Bangårdsgatan 1 671 31 ARVIKA
Besöksadress	Somather Heating & Drying AB Bangårdsgatan 1 671 31 ARVIKA
Telefon	0570-72 77 40
E-post	info@somathermhd.se

somathermhd.se